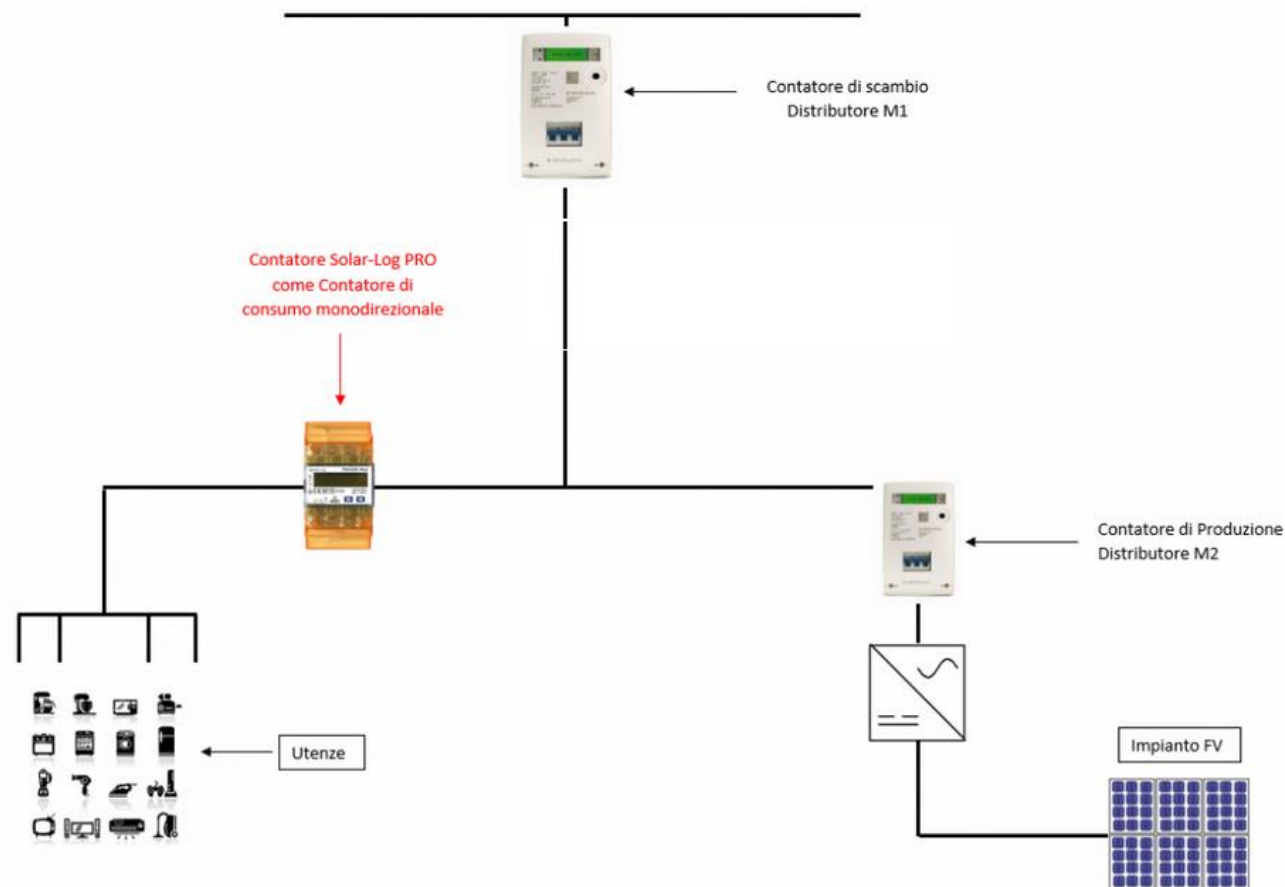


ZERO FEED-IN CON FIRMWARE 6.X

1. Caso con contatore di consumo installato a monte delle utenze



Le impostazioni da settare nel Solar-Log sono come segue:

Configurazione / Dispositivi / Configurazione / Configurazione

CONFIGURAZIONE SEQUENZA

Configurazione del dispositivo

Dispositivo: 1: CONTATORE CONSUMI ?

Modello: PRO380-Mod CT

Indirizzo / Numero di serie: 3 / 22150136

Configurazione contatore

Modalità di funzionamento: **Contatore di consumo** ?

Campo modulo, Potenza & Denominazione

Denominazione: CONTATORE CONSUMI

Nominal AC Power: 30000 Wp

In *Gestione Smart Grid*, alla voce *Reference Value for active power limitation*, si può scegliere tra più opzioni. In questo esempio, è stata selezionata la potenza massima nominale degli inverter. Essendoci 2 inverter, rispettivamente da 30kWp e 20kWp, in *Plant Reference Power* si è specificato il valore 50000Wp.

Selezionare poi *Inactive* alla voce *Type of Measurement*.

Configurazione / Gestione smart grid / Parametri dell'impianto

PARAMETRI DELL'IMPIANTO POTENZA ATTIVA POTENZA REATTIVA

Parametri dell'impianto

Plant reference power: 50000 VA / Wp ?

Reference value for active power limitation: Inverter nominal power AC ?

Measurement Point for Active Power Compensation

Type of Measurement: Inactive ?

ANNULLA SALVA

Nel menù *Potenza Attiva*, selezionare *Limitation [%]*, quindi attivare le interfacce da controllare. Seguire poi quanto indicato nella Figura sotto.

Configurazione / Gestione smart grid / Potenza attiva

PARAMETRI DELL'IMPIANTO POTENZA ATTIVA POTENZA REATTIVA

Riduzione di potenza

Tipo: Limitation [%]

Assegnazioni interfaccia da controllare

Kostal Standard (RS485-A) attivato

Kostal Kostal TCP (Ethernet) attivato

Limitation [%]

Input source: From configuration ?

Compensation mode: Billing consumption ?

Active power buffer: 1 % ?

Limitation by: 0 Limitation [W] absolute Limitation [%] 0

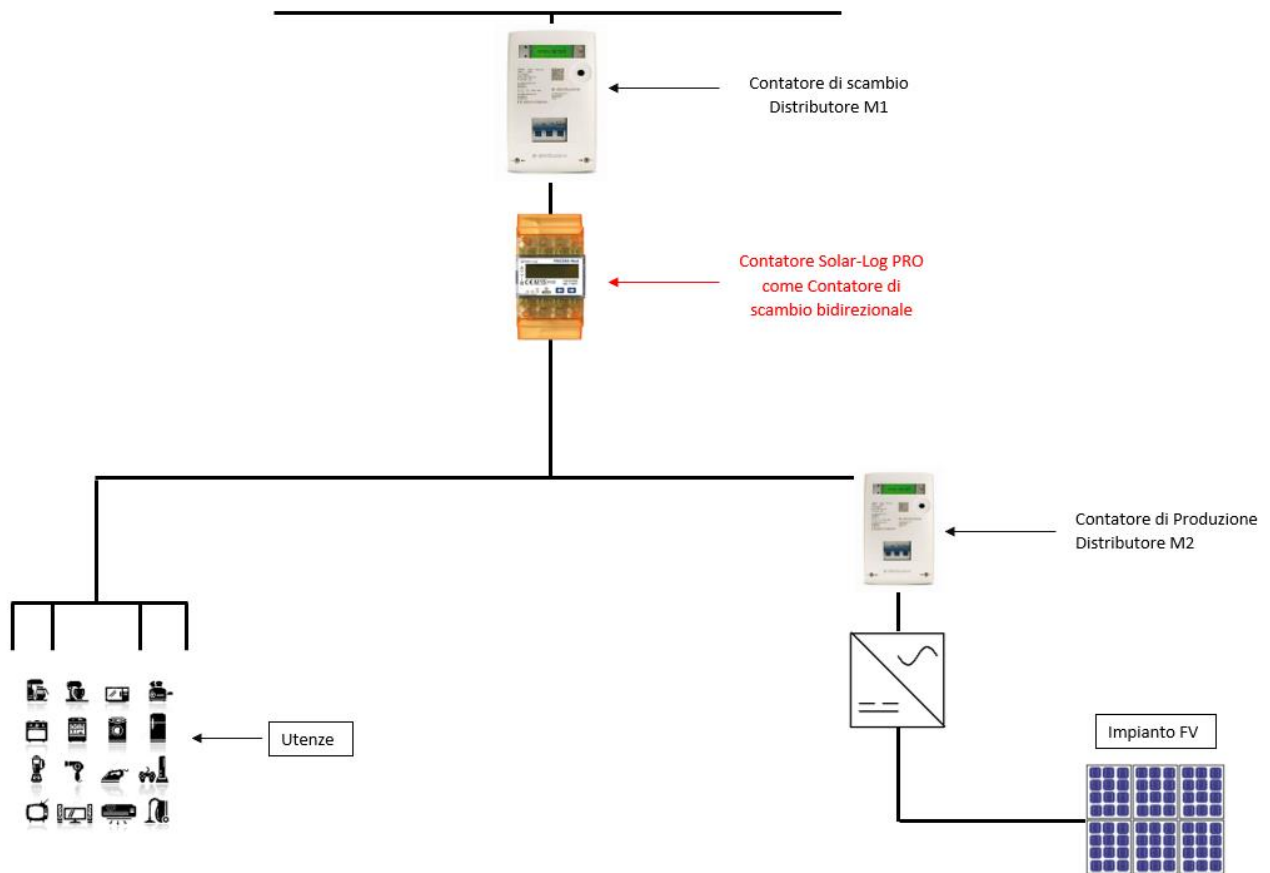
Logging

Storia PM attivato

ANNULLA SALVA

NB: lasciare un buffer di qualche punto percentuale. Questo permetterà di non immettere energia in rete neanche quando si attivano/disattivano carichi con picchi di potenza elevati.

2. Caso con contatore di scambio installato sul Punto di Connessione



Le impostazioni da settare nel Solar-Log sono come segue:

Configuration / Devices / Configuration / Configuration

CONFIGURATION ORDER

Device configuration

Device: 1: contatore generale

Model: PRO380-Mod CT

Address / serial number: 1 / 22150279

Meter configuration

Operating mode: Consumption meter (bi-directional)

Invert metering direction: Activated

Module field, power & label

Name: contatore generale

Nominal AC Power: 500000 Wp

CANCEL SAVE

In *Gestione Smart Grid*, alla voce *Reference Value for active power limitation*, si può scegliere tra più opzioni. In questo esempio, è stata selezionata la potenza massima nominale degli inverter. Nell'esempio, essendoci più inverter per un totale di 450kWp, in *Plant Reference Power* si è specificato il valore 450.000Wp. Selezionare poi *Measurement at the GCP (Net-Meter)* alla voce *Type of Measurement*, specificando il contatore di misura in *Measuring Device*.

Configuration / Feed-In Management / Plant parameters

PLANT PARAMETERS
ACTIVE POWER
REACTIVE POWER

Plant parameters

Plant reference power VA / Wp ?

Reference value for active power limitation ?

Measurement Grid Connection Point

Measuring Device ?

Measurement point for active power compensation

Type of Measurement ?

Measuring Device

CANCEL
SAVE

Nel menù *Potenza Attiva*, selezionare *Limitation[%]*, quindi attivare le interfacce da controllare. Seguire poi quanto indicato nella Figura sotto.

Configuration / Feed-In Management / Active power

PLANT PARAMETERS
ACTIVE POWER
REACTIVE POWER

Power reduction

Type

Interface assignments to control

Sungrow (RS485-A (Mod 485)) Activated

Sungrow (RS485-C (Mod 485)) Activated

Limitation [%]

Input source ?

Compensation mode ?

Limitation by Limitation [W] absolute Limitation [%]

Logging

PM-History Deactivated

Visualization

LCD-Display ?

CANCEL
SAVE